

## Тумба под ТВ (СП.0330.403)

### КАПРИ 2

#### Гарантия:

Предприятие-изготовитель гарантирует покупателю сохранение всех качественных показателей мебели, обусловленных ГОСТ 16371 -2014 и ГОСТ 19917 -2014, в течение 18 месяцев при соблюдении условий транспортирования, правил сборки, эксплуатации и хранения.

Претензии по качеству и комплектности мебели принимаются в пределах гарантийного срока а по месту покупки. Для выполнения предприятием-изготовителем гарантийных обязательств, выявления несоответствий и установления причин их возникновения необходимо сохранить и предоставить:

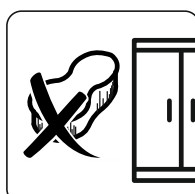
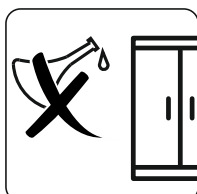
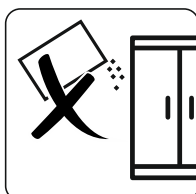
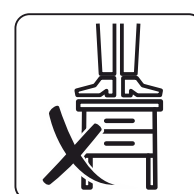
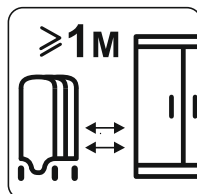
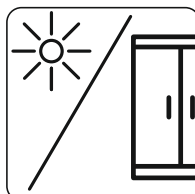
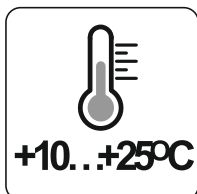
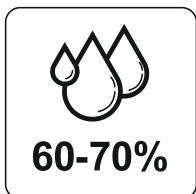
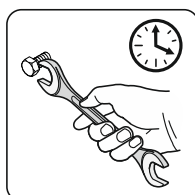
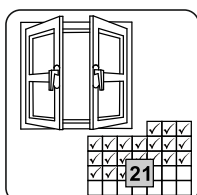
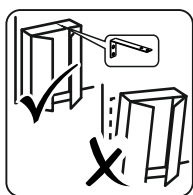
- 1) части упаковки с наклеенными этикетками, номером партии или ростером (или их фотографии);
- 2) фотографии распечатанных упаковок, где обнаружен заводской брак деталей;
- 3) фотографии узлов, деталей собираемого изделия, если заводской брак обнаружен до сборки и в процессе сборки.

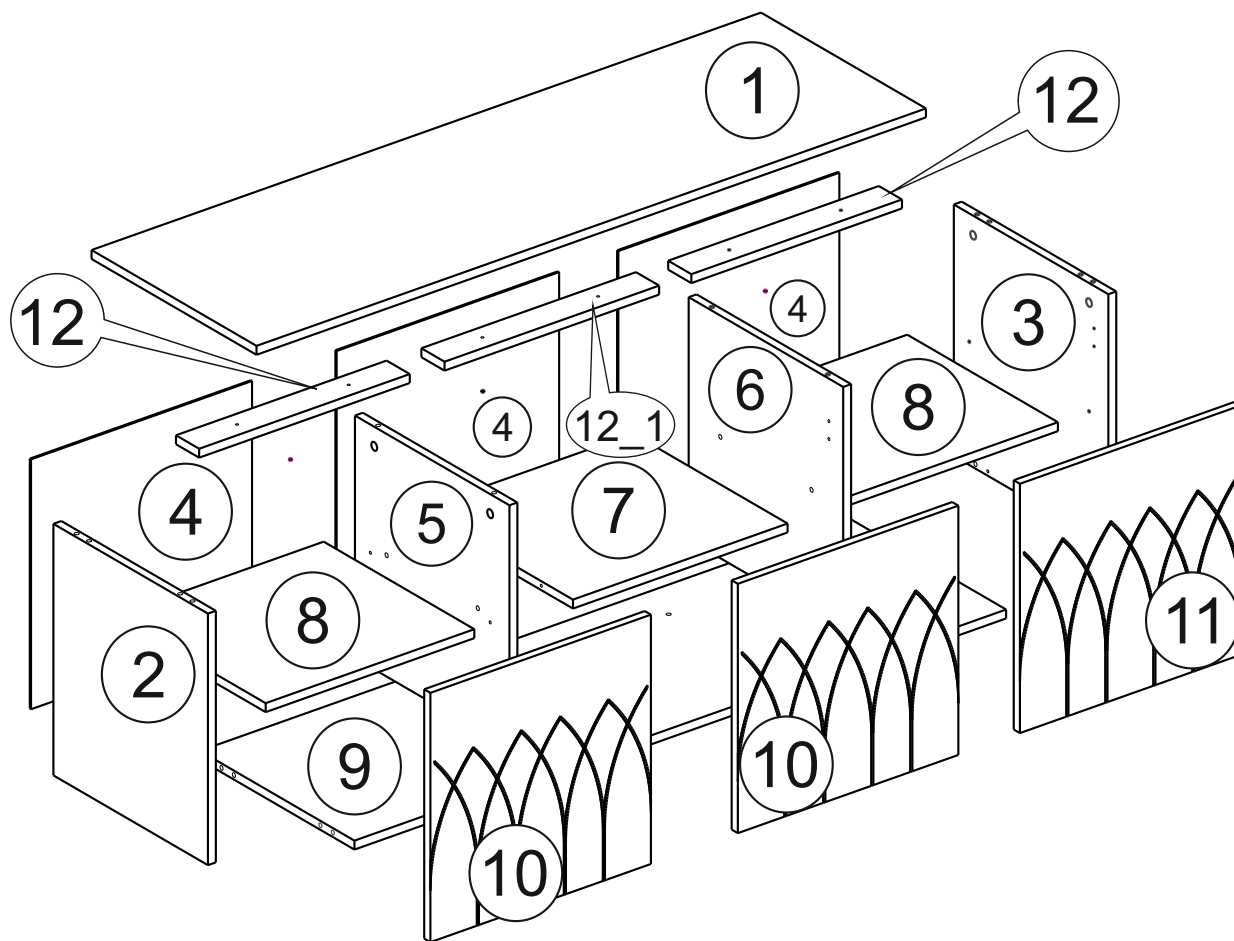
Предприятие оставляет за собой право внесения частичных изменений в конструкцию мебели и комплектующие изделия.

#### Не являются гарантийным случаем:

Различные повреждения деталей и узлов изделий (бой, сколы, царапины, расслоения, оплавление, набухание ЛДСП и др.), возникшие в результате перевозки самовывозом, самостоятельной сборки, нарушений правил эксплуатации. Замена деталей и узлов изделий, не попадающих под гарантийный случай, производится за дополнительную оплату

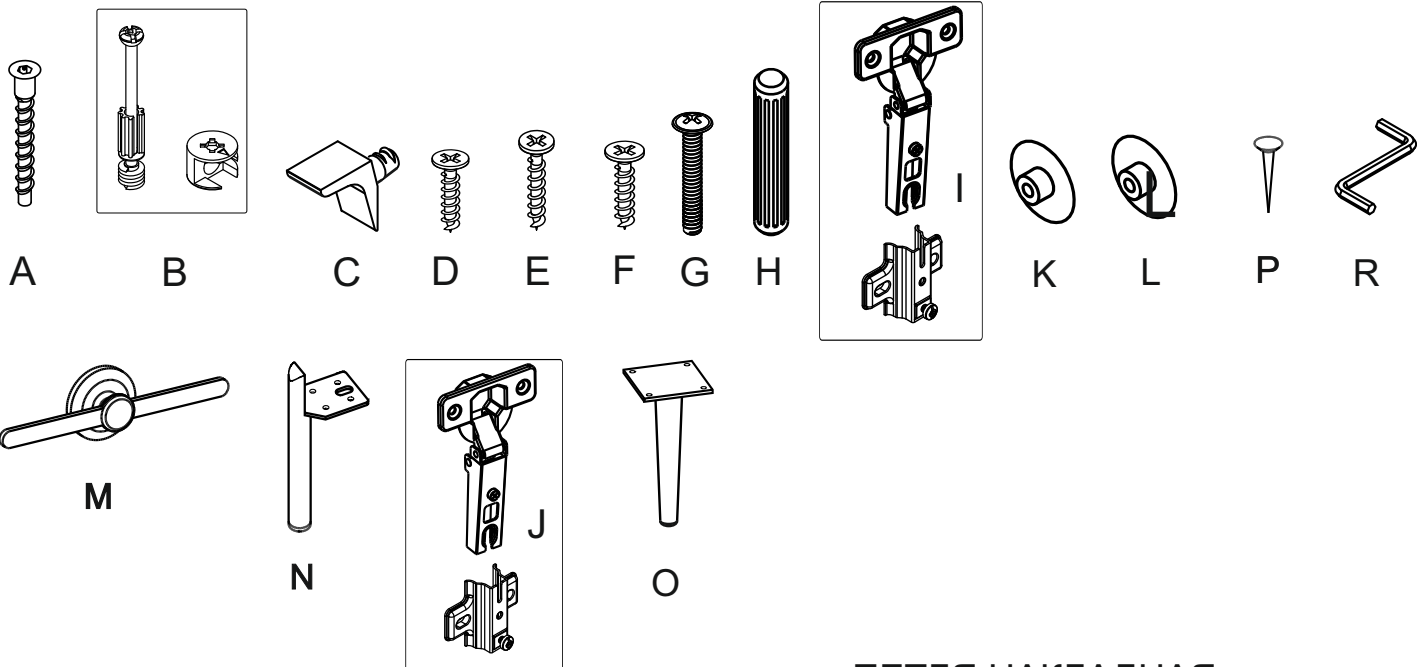
**Внимание!!!** Предприятие оставляет за собой право вносить в изделие конструктивные изменения, в том числе с заменой фурнитуры.



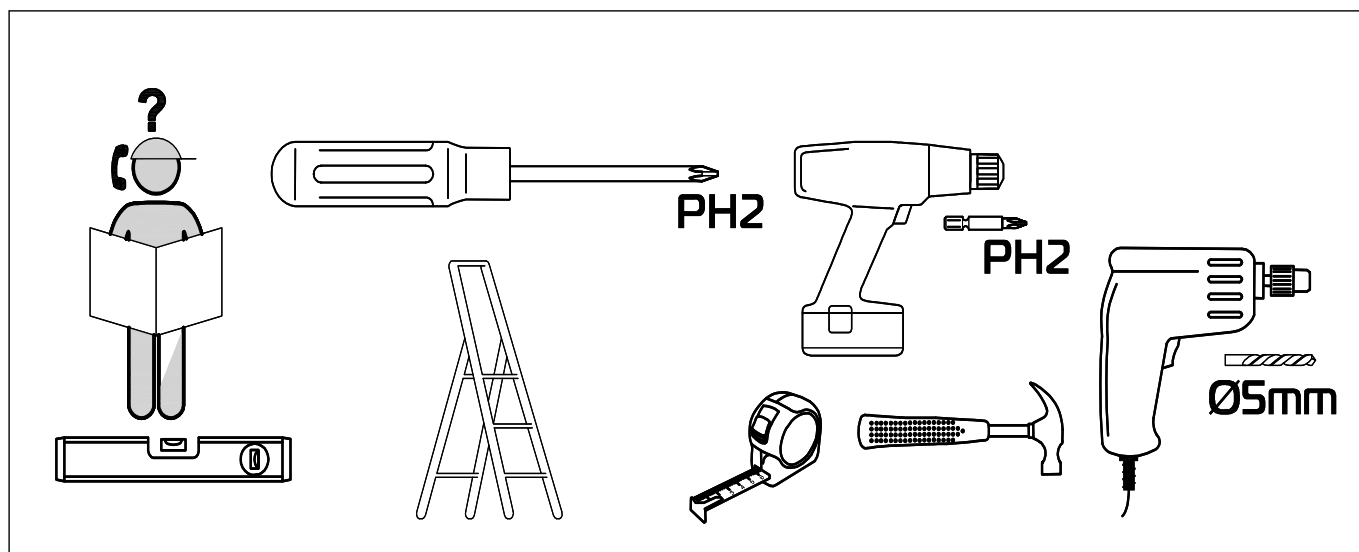


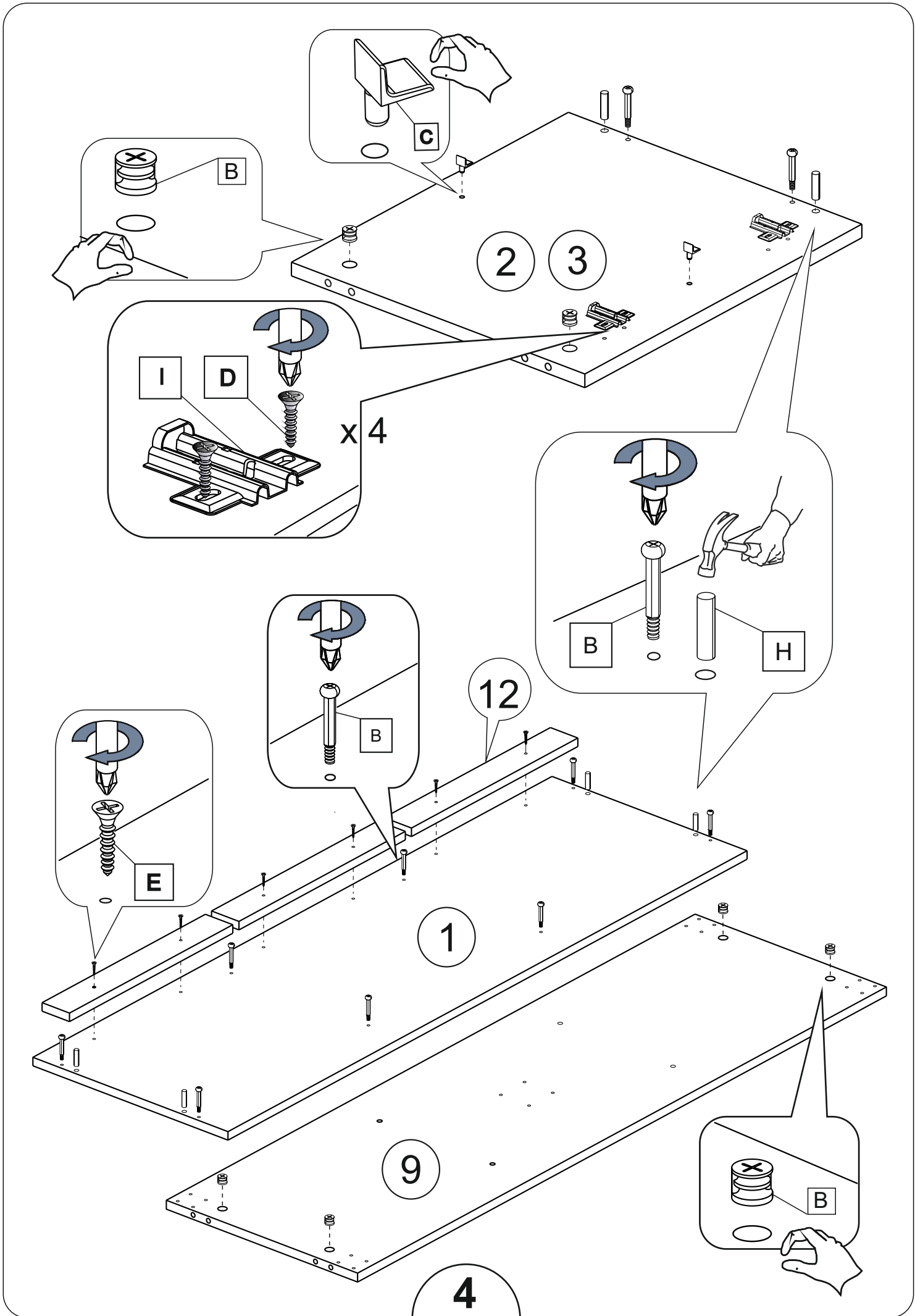
**Перечень деталей «Тумба под ТВ»**

Наименование	Размер	Количество	№ упаковки
<b>1.</b> Крышка	1354 x 427	1	1
<b>2.</b> Боковая стенка левая	450 x 400	1	1
<b>3.</b> Боковая стенка правая	450 x 400	1	1
<b>4.</b> Задняя стенка ХДФ	447 x 447	3	3
<b>5.</b> Перегородка	434 x 400	1	1
<b>6.</b> Перегородка	434 x 400	1	1
<b>7.</b> Горизонт	434 x 400	1	1
<b>8.</b> Полка	422 x 390	2	1
<b>9.</b> Горизонт	1318 x 400	1	1
<b>10.</b> Дверь	446 x 446	2	2
<b>11.</b> Дверь	446 x 446	1	2
<b>12.</b> Планка	426 x 60	2	1
<b>12_1.</b> Планка	434 x 60	1	1
<b>13.</b> Опоры		5	4
<b>14.</b> Фурнитура			4

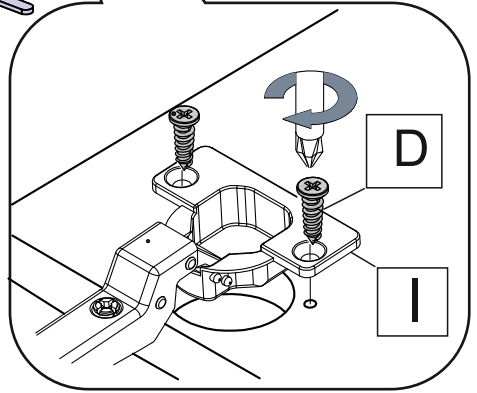
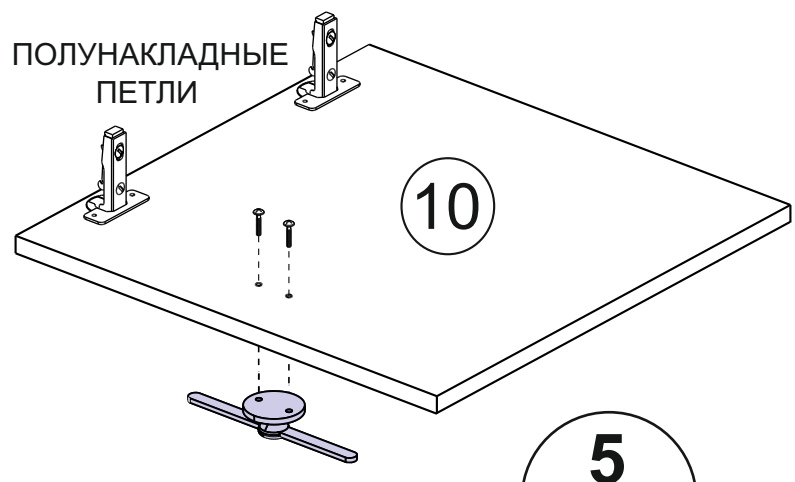
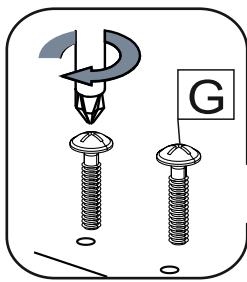
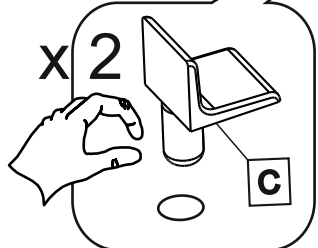
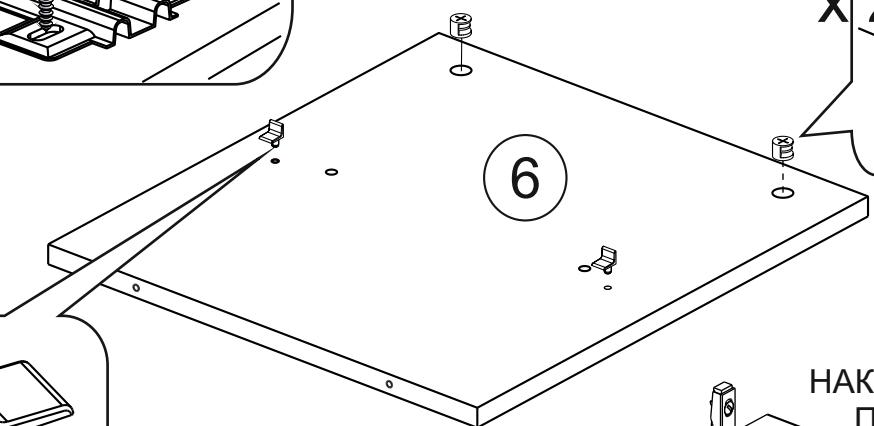
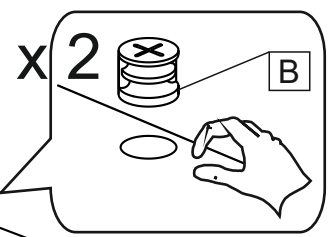
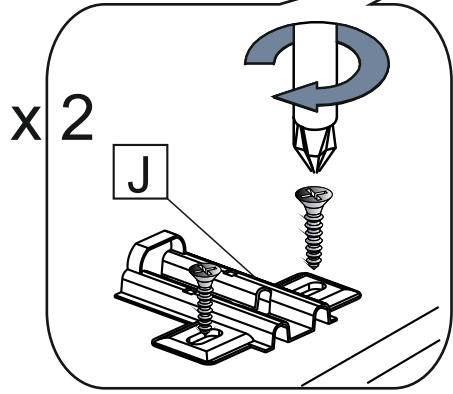
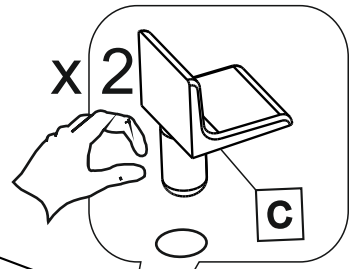


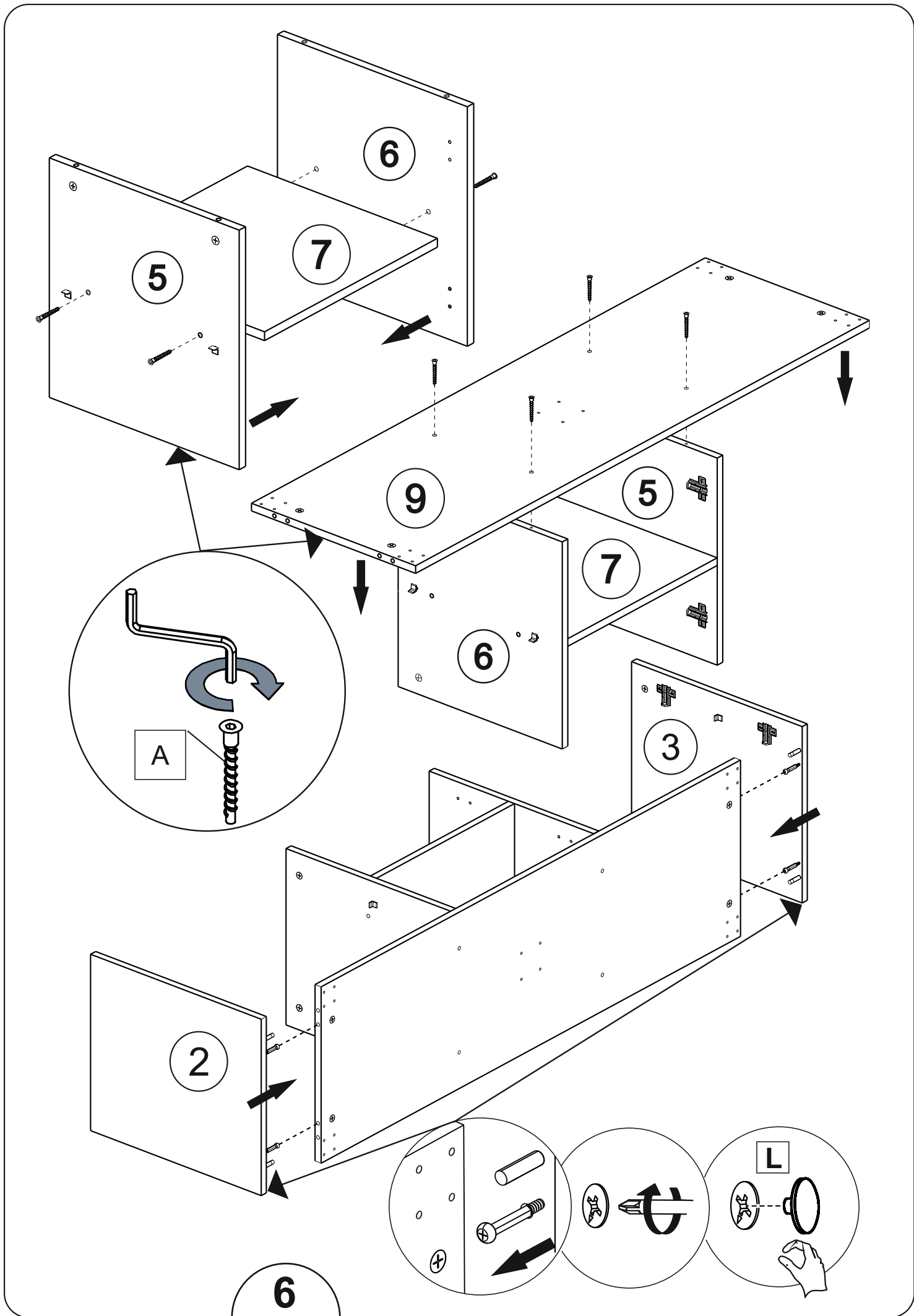
A	ЕВРОВИНТ x 50	8 ШТ	I	ПЕТЛЯ НАКЛАДНАЯ С ДВОДЧИКОМ	4 ШТ
B	ЭКСЦЕНТРИК САМОРЕЗ	12 ШТ	J	ПЕТЛЯ ПОЛУНАКЛАДНАЯ С ДВОДЧИКОМ	2 ШТ
C	ПОЛКОДЕРЖАТЕЛЬ	8 ШТ	K	ЗАГЛУША ЕВРОВ.	8 ШТ
D	САМОРЕЗ 3,5 x 16	24 ШТ	L	ЗАГЛУШКА ЭКСЦ.	12 ШТ
E	САМОРЕЗ 3,5 x 25	6 ШТ	M	РУЧКА	3 ШТ
F	САМОРЕЗ 3,5 x 19	20 ШТ	N	ОПОРА	4 ШТ
G	ВИНТ М4 x 20	6 ШТ	O	ПЯТАЯ ОПОРА	1 ШТ
H	ШКАНТ	8 ШТ	P	ГВОЗДЬ	65 ШТ
			R	КЛЮЧ	1 ШТ

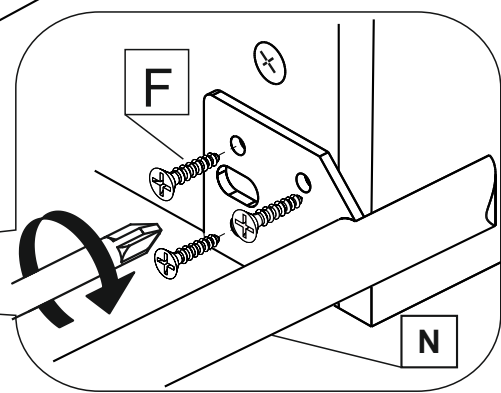
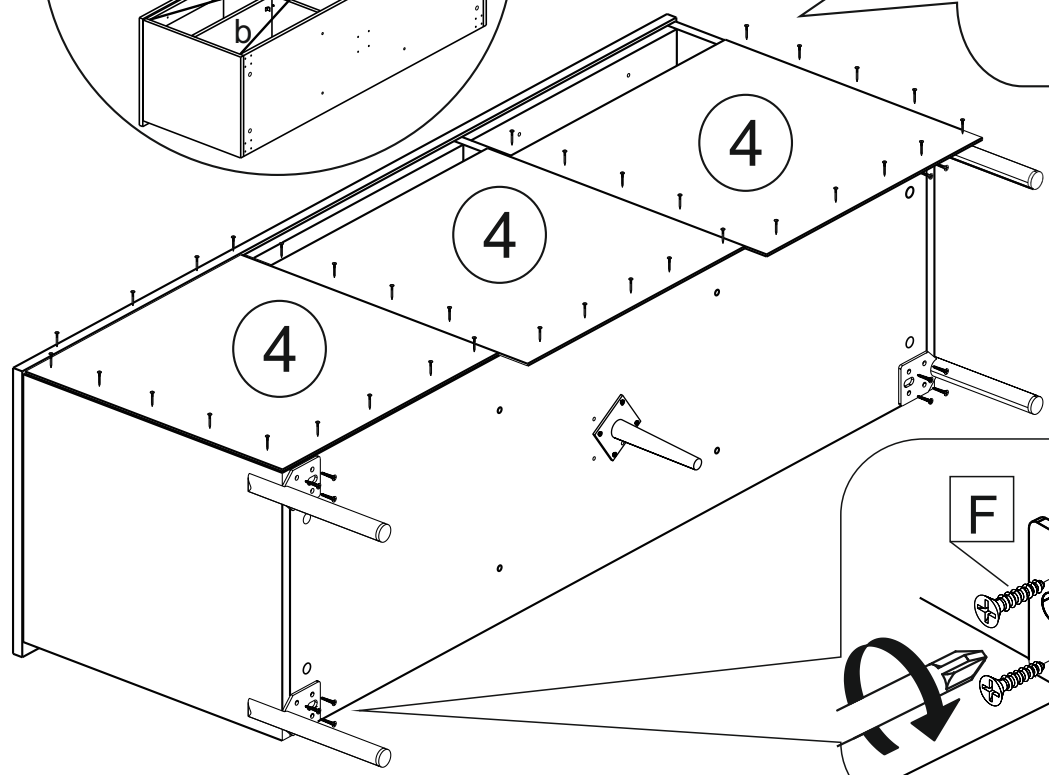
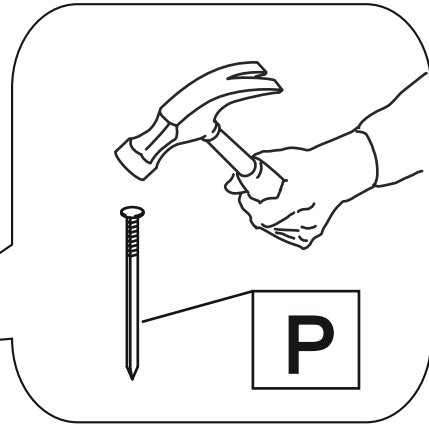
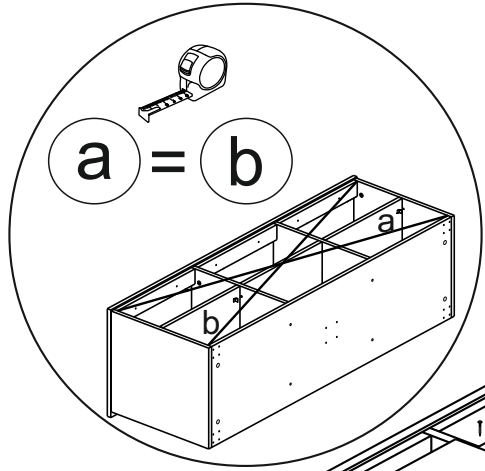
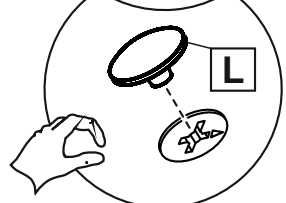
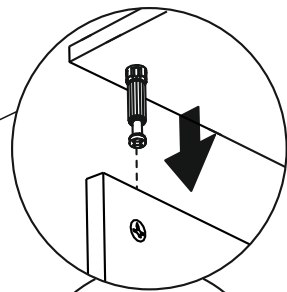
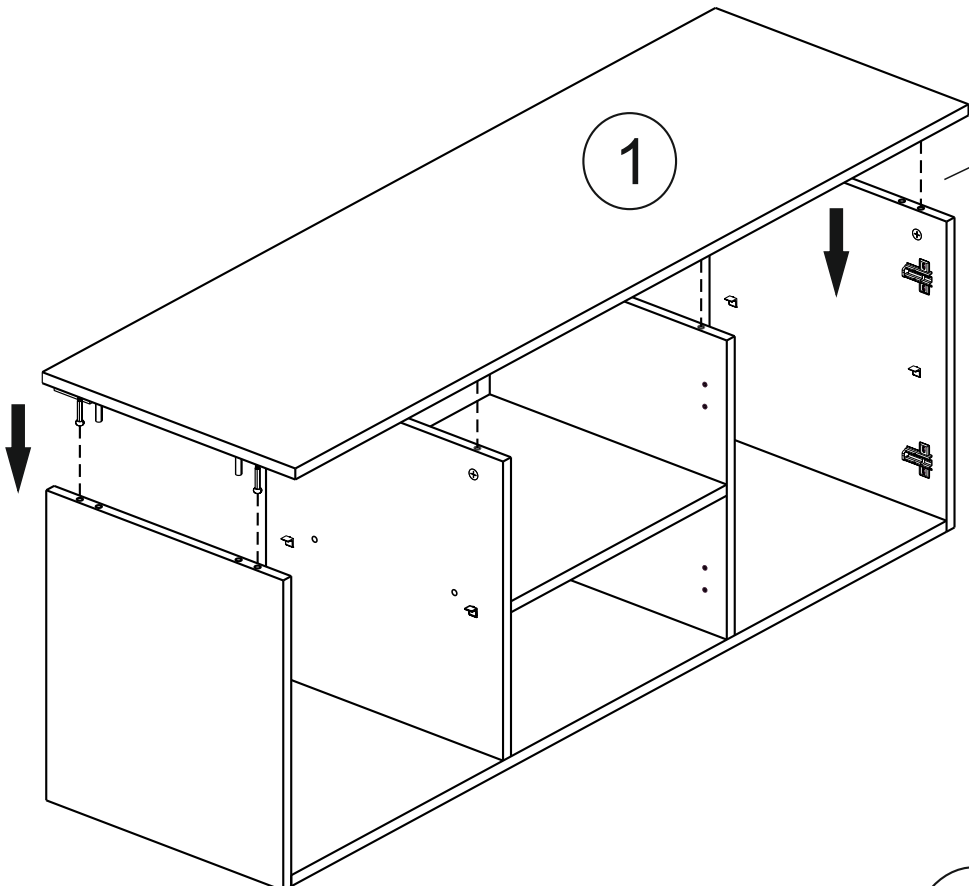












7

